

КЛАПАН ПНЕВМАТИЧЕСКИЙ НОРМАЛЬНО ЗАКРЫТЫЙ ДВУСТОРОННЕГО ДЕЙСТВИЯ С УГЛОВЫМ ПОРШНЕМ УПК22-2

Руководство по эксплуатации v. 2026-04-10 DVM

Принцип действия и область применения

Пневматический клапан УПК22-2 нормально закрытый двустороннего действия предназначен для управления потоком рабочей среды в трубопроводе.

УПК22-2 представляет собой пневматический клапан с поршнем, который открывается при подаче управляющего давления в первый порт клапана и закрывается при подаче управляющего давления во второй порт клапана.

Особенности:

- клапан нормально закрытый двустороннего действия с пружиной;
- пневмопривод в комплекте;
- высокая пропускная способность;
- индикатор состояния клапана (красный шток поднят, когда клапан открыт);
- монтажное положение: универсальное;
- защита трубопровода от гидравлических ударов благодаря специальной конструкции клапана;
- бесшумная работа;
- долгий срок службы.

Рабочая среда: пар, вода, горячая вода, воздух, инертные газы, масла, слабые кислоты и щелочи, спирт.

Максимальная вязкость рабочей среды: 600 мм²/с.

Материалы:

- корпуса клапана – нержавеющая сталь;
- корпуса привода – нержавеющая сталь;
- уплотнения – PTFE.

Температура рабочей среды клапана: -20...+180°C.

Температура эксплуатации: -10...+60°C.

Рабочее давление среды*: 0...1,6 МПа.

Управляющая среда: воздух, нейтральные газы.

Управляющее давление*: 0,4...0,7 МПа.

Присоединение клапана: резьбовое ½", ¾", 1", 1¼", 1½", 2", 2½", 3", 4".

Присоединение воздухопроводов: резьбовое ¼".

Присоединение индикатора: резьбовое M26×1,5, M35×2.

Ду, мм: 15, 20, 25, 32, 40, 50, 65, 80, 100.

*Параметры рабочего давления приведены для установки клапана по направлению потока. При установке в обратном направлении максимальное рабочее давление снизится, и будет необходимо более высокое управляющее давление 0,6...0,8 МПа.

Для передачи информации о состоянии клапана (открыт/закрыт) в виде электрических сигналов, а также визуальной индикации – можно использовать дополнительный блок индикации состояния [БИС-414](#), который устанавливается вместо индикатора состояния клапана (только для моделей УПК с резьбой индикатора M26×1,5)



ТЕХНИЧЕСКИЕ ХАРАКТЕРИСТИКИ

Обозначение	Ду, мм	Дэф, мм	Внутр. диаметр привода, мм	Кв, м ³ /ч	Присоединение			Мак рабочее давление среды, МПа	Вес, г
					Клапана	Воздуховодов	Индикатора		
УПК22-2-050x015 GSP	15	13	50	5	½"	¼"	M26×1,5	1,6	1160
УПК22-2-050x020 GSP	20	18	50	10	¾"			1,6	1240
УПК22-2-050x025 GSP	25	22	50	18	1"			1,6	1440
УПК22-2-063x025 GSP	25	22	63	18	1"			1,6	1690
УПК22-2-063x032 GSP	32	28	63	23	1¼"			1,6	2360
УПК22-2-063x040 GSP	40	35	63	33	1½"			1,6	2630
УПК22-2-063x050 GSP	50	42	63	53	2"			1,2	3100
УПК22-2-080x050 GSP	50	42	80	53	2"			1,6	4200
УПК22-2-080x065 GSP	65	59	80	90	2½"			1,2	5300
УПК22-2-100x065 GSP	65	59	100	90	2½"			1,6	7700
УПК22-2-100x080 GSP	80	68	100	150	3"		1,6	10380	
УПК22-2-100x100 GSP	100	86	100	230	4"		1,6	13480	

Расшифровка обозначения на примере клапана УПК22-2-050x015 XYZ:

УПК22 – модель клапана.

2 – тип клапана: двустороннего действия.

050 – внутренний диаметр привода.

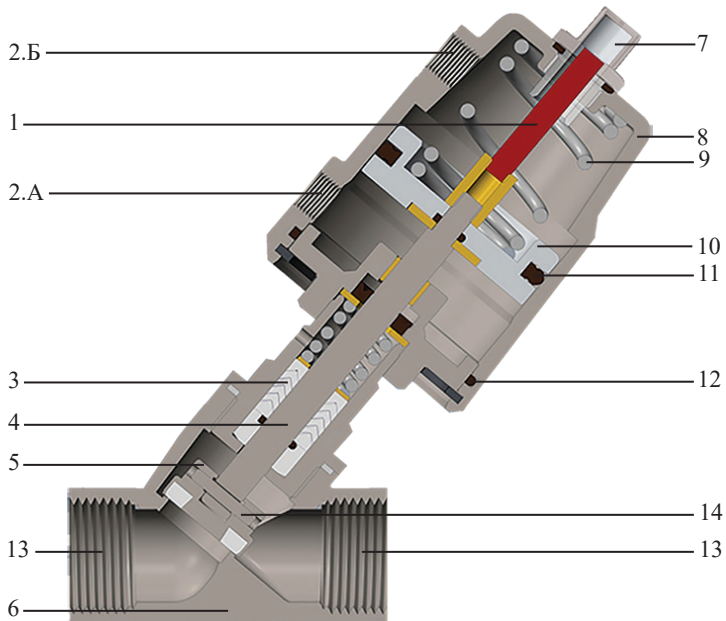
015 – Ду, мм (диаметр условного прохода).

X – присоединение: G – трубная резьба.

Y – материал корпуса клапана: S – нержавеющая сталь.

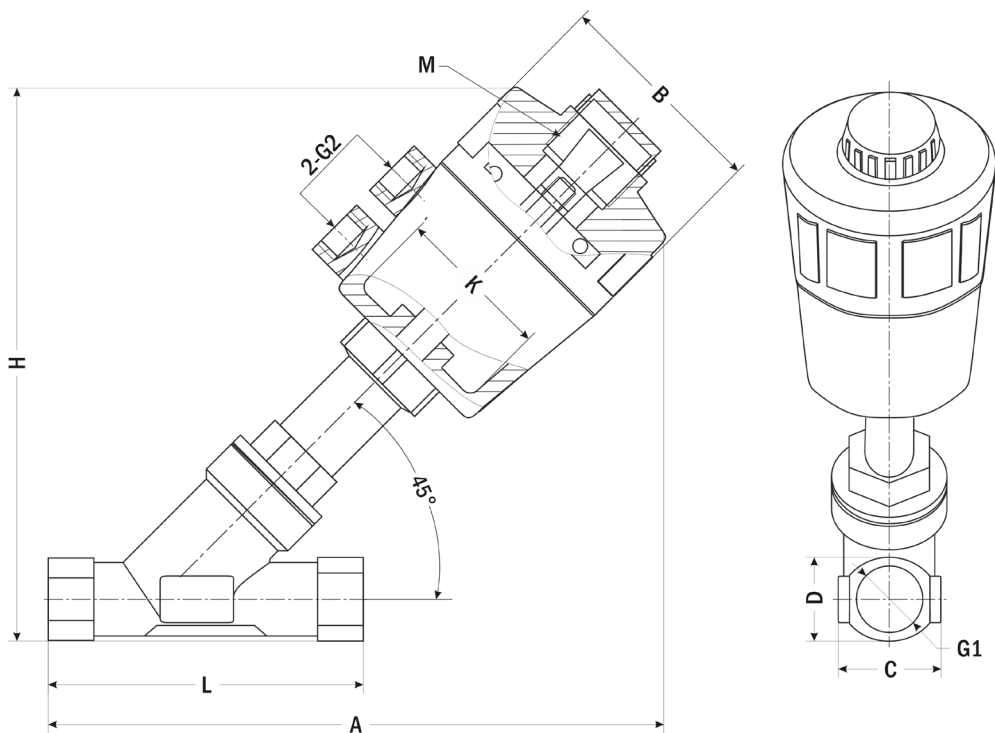
Z – материал уплотнения: P – PTFE.

РАЗРЕЗ КЛАПАНА



1. Шток индикатора.
2. А. Входное отверстие для подачи управляющего давления для открытия клапана.
Б. Входное отверстие для подачи управляющего давления для закрытия клапана.
3. Уплотнения.
4. Шток.
5. Уплотнение поршня клапана.
6. Корпус клапана.
7. Индикатор положения.
8. Корпус привода.
9. Пружина.
10. Поршень привода.
11. Уплотнительное кольцо поршня привода.
12. Уплотнение корпуса.
13. Присоединение клапана к трубопроводу.
14. Поршень клапана.

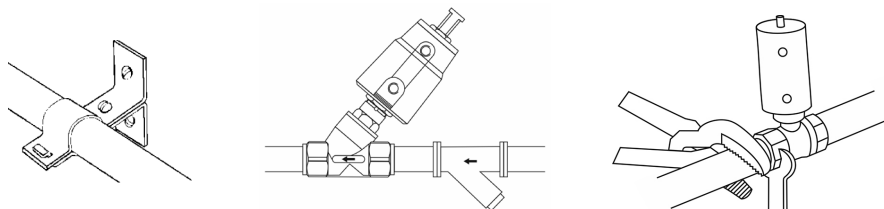
ГАБАРИТНЫЙ ЧЕРТЕЖ



Модель	G1	G2	Размеры, мм							
			Внутр. диаметр привода, К	А	В	С	Д	Н	Л	М
УПК22-2-050x015 GSP	½"	¼"	50	169	65	27	26	153	86	M26×1,5
УПК22-2-050x020 GSP	¾"		50	176	64	32	32	156	96	
УПК22-2-050x025 GSP	1"		50	180	64	38	38	193	106	
УПК22-2-063x025 GSP	1"		63	210	80	38	38	180	105	
УПК22-2-063x032 GSP	1¼"		63	215	80	48	48	220	119	
УПК22-2-063x040 GSP	1½"		63	211	80	54	54	226	130	
УПК22-2-063x050 GSP	2"		63	235	80	70	70	200	150	
УПК22-2-080x050 GSP	2"		80	250	97	70	70	220	150	
УПК22-2-080x065 GSP	2½"		80	275	97	83	83	284	185	
УПК22-2-100x065 GSP	2½"		100	285	124	83	83	250	185	
УПК22-2-100x080 GSP	3"		100	365	124	97	96	338	213	
УПК22-2-100x100 GSP	4"		100	365	124	126	124	391	235	

МОНТАЖ КЛАПАНА

1. До начала монтажа произведите осмотр клапана. При обнаружении дефектов и повреждений, полученных в результате неправильных транспортировки или хранения, ввод изделия в эксплуатацию без согласования с продавцом не допускается.
2. Выберите участок трубы, на котором будет установлен клапан. Этот участок должен быть открыт для дальнейшего технического обслуживания.
3. Перед монтажом полностью отключите трубопроводную систему от подачи рабочей среды и надежно закрепите трубы с обоих концов клапана.
4. Прочистите трубопроводы, т.к. попадание в клапан инородных частиц может привести к выходу его из строя. Перед входным отверстием клапана установите фильтр-грязевик типа ФС-УФ или ФС-У.



5. Монтажное положение клапана – универсальное.
6. Устанавливайте клапан так, чтобы направление стрелки на его корпусе совпадало с направлением потока рабочей среды. При установке в обратном направлении максимальное рабочее давление снизится и будет необходимо более высокое управляющее давление.
7. При затяжке трубных соединений примените контргусилие, т.е. используйте два гаечных ключа: на клапане и на трубном соединении.
8. Для герметизации резьбовых металлических соединений рекомендуется использование анаэробных герметиков.

9. После установки клапана проверьте герметичность всех выполненных соединений.
10. Не используйте клапаны в системах с отличными от указанных в данном паспорте рабочими параметрами.
11. Периодически осматривайте клапаны на предмет утечки рабочей среды.

КОМПЛЕКТАЦИЯ

Наименование	Количество
1. Пневматический клапан с угловым поршнем	1 шт.
2. Руководство по эксплуатации	1 шт.

ГАРАНТИЙНЫЕ ОБЯЗАТЕЛЬСТВА

Гарантийный срок составляет 12 месяцев от даты продажи. Поставщик не несет никакой ответственности за ущерб, связанный с повреждением изделия при транспортировке, в результате некорректного использования, а также в связи с модификацией или самостоятельным ремонтом изделия пользователем.

АРК Энергосервис, Санкт-Петербург
 +7 (812) 327-32-74 8-800-550-32-74
 www.kipspb.ru 327@kipspb.ru

Пневматический клапан
 с угловым поршнем
 УПК22-2_____.

Дата продажи: _____

М. П.